



## Reiniging en desinfectie protocol

Mobiele tilliften en Plafondliften

Viking™-lift  
Sabina™-lift  
Golvo™-lift  
Multirall™-lift  
Likorall™-lift  
Liftbrancards



## Inhoudsopgave

Introductie . . . . .	3
Toegestane schoonmaak- en desinfectiemiddelen . . . . .	4
Aanbevelingen voor reinigen en desinfecteren . . . . .	5
Schoonmaakinstructies . . . . .	6

### Leverancier

Lopital Nederland B.V.  
Laarakkerweg 9  
5061 JR Oisterwijk  
T +31 (0)13 5239300  
F +31 (0)13 5239301  
www.lopital.nl  
info@lopital.nl

## Introductie

Deze instructie is van toepassing voor mobiele liften, plafondliften, opstaliften en liftbrancards van Liko, hierna allen omschreven als tilliften.

Om het overdragen van besmettelijke ziektes te voorkomen is het belangrijk de lift te reinigen als deze vuil is geworden of gebruikt wordt door een meerdere cliënten. Voor de frequentie hiervan verwijzen wij ook naar het beleid van uw instelling voor reinigen en desinfecteren.

Voor het behoud van de garantie en verwachte levensduur is het belangrijk de aanbevelingen in deze handleiding op te volgen.

Deze handleiding beschrijft gedetailleerde schoonmaak- en desinfectieprocedures voor liften van Liko. De instructies in deze handleiding zijn geen vervanging van het beleid voor reinigen en desinfecteren van uw instelling.

Deze handleiding is alleen bedoeld voor gebruik door personen die door de instelling daarvoor daartoe bevoegd zijn. Het negeren van deze beperking kan leiden tot zwaar letsel en ernstige schade aan apparatuur. Liko / Hill-Rom adviseert de lift voor het eerste gebruikt te desinfecteren.

Liko / Hill-Rom adviseert de lift voor het afvoeren als afval te desinfecteren conform de geldende voorschriften.

Producten van Liko worden voortdurend verder ontwikkeld; wij behouden ons daarom het recht voor producten te wijzigen zonder voorafgaande kennisgeving. Liko / Hill-Rom biedt uitsluitend de uitdrukkelijke schriftelijke garantie bij de verkoop van producten.

De informatie in deze handleiding kan zonder aankondiging worden gewijzigd. Ga naar onze website [www.lopital.nl](http://www.lopital.nl) / [www.lopital.be](http://www.lopital.be) voor actuele versies van deze handleiding of neem contact op met uw vertegenwoordiger van Lopital voor adviezen of meer informatie.

Veiligheidsadviezen

- Draag tijdens het schoonmaken geschikte persoonlijke beschermende uitrusting volgens voorschrift van de fabrikant en de protocollen van uw instelling, zoals: rubber handschoenen, een veiligheidsbril, een schort, een gezichtsmasker en schoenbescherming.
- Trek voor het reinigen en desinfecteren de stekker uit het stopcontact en / of neem den handbediening uit de oplader.
- Reinig de lift nooit door er water op te gieten en gebruik geen stoomreiniger of hogedrukreiniger.
- Lees de aanbevelingen van de fabrikant van het reinigende en desinfecterende product.

**Door onvoldoende reinigen en desinfecteren is er meer kans op kruisbesmetting!**

## Aanbrengen van gebruikelijke schoonmaak-/desinfectiemiddelen op producten van Liko

Chemische klasse	Actief bestanddeel	pH	Schoonmaakmiddelen/ Desinfecterend middel *)	Fabrikant *)	Mag niet worden gebruikt op de volgende items:
Quaternair ammoniumchloride	Didecyl-dimethylammoniumchloride = 8,704% Alkyldimethylbenzylammoniumchloride = 8,19%	9,0 – 10,0 tijdens gebruik	Virex II (256)	Johnson/Diversey	Voetensteun voor Sabina™ en RollOn™
Quaternair ammoniumchloride	Alkyldimethylbenzylammoniumchloride = 13,238% Alkyldimethylethylbenzylammoniumchloride = 13,238%	9,5 tijdens gebruik	HB Quat 25L	3M	
Geaccelereerd waterstofperoxide	Waterstofperoxide 0,1 – 1,5% Benzylalcohol: 1 - 5% Waterstofperoxide 0,1 – 1,5% Benzylalcohol: 1 - 5%	3	Oxivir Tb	Johnson/Diversey	De tilbanden voor Golvo™ en plafondliften
Fenolisch	Orthofenylfenol = 3,40% Orthobenzylparachlorofenol = 3,03	3,1 +/- 0,4 tijdens gebruik	Wexcide	Wexford Labs	
Bleek	Natriumhypochloriet	12,2	Dispatch	Caltech	De tilbanden voor Golvo™ en plafondliften
Alcohol	Isopropylalcohol = 70%	5,0 – 7,0	Viraguard	Veridien	Handbedieningen voor alle liften
Quaternair ammonium	n-alkyldimethylbenzylammoniumchlorides = 0,105% n-alkyldimethylethylbenzylammoniumchlorides = 0,105%	11,5 – 12,5	CSI	Central Solutions Inc.	Viking™, Liko M220™, Liko M230™, Uno™, Sabina™, Golvo™, LikoLight™, Roll-On™, Likorall™, Multirall™
Benzyl-C12-18-alkyldimethylammoniumchlorides	Benzyl-C12-18-alkyldimethylammoniumchlorides (22%) 2-fenoxyethanol (20%) Tridecylpolyethylenglycoether (15%) Propaan-2-ol (8%)	ongeveer 8,6 tijdens gebruik	Terralin Protect	Shūlike	Voetensteun voor Sabina™ en RollOn™
Organisch peroxide (type E, vaste stof)	Magnesiummonoperoxi-fataethexahydraat (50 – 100%) Anionisch surfactans (5 – 10%) Nonionisch surfactans (1 – 5%)	5,3 tijdens gebruik	Dismozon pur	Bode	De tilbanden voor Golvo™ en plafondliften
Ethanol	Waterstofperoxide (2,5 – 10%) Lauryl-dimethylamineoxide (0 – 2,5%) Ethanol (2,5 – 10%)	7	Aniox Spray WS	Anios	Bedieningsconsole voor alle mobiele liften
Trocloseennatrium	Adipinezuur 10 – 30% Amorf silicium < 1% Natriumtolueensulfonaat 5 – 10% Trocloseennatrium 10 – 30%	4 – 6 tijdens gebruik	Chlor-Clean	Guest Medical Ltd	De tilbanden voor Golvo™ en plafondliften

\*) of vergelijkbaar

## **Aanbevelingen voor reinigen en desinfecteren**

Om de kans op besmetting te voorkomen moeten alle onderdelen op elk moment schoon gehouden worden. Alle nodige voorzorgsmaatregelen moeten worden genomen om alle zichtbare vlekken en vuil te verwijderen.

De hieronder beschreven schoonmaak- desinfectiemethode is specifiek van toepassing voor dit apparaat en alle accessoires ervan en is ontworpen om tijd te besparen en ziekenhuisinfecties efficiënter tegen te gaan.

### **Uitrusting:**

- Beschermende uitrusting (zoals rubber handschoenen, een veiligheidsbril, een schort, een gezichtsmasker en schoenbescherming) zoals aanbevolen door het protocol van uw instelling en de instructies van de fabrikant
- Schone emmers
- Poetslappen voor schoonmaken en drogen
- Zachte borstel
- Warm water
- Om schoonmaak- / desinfectiemiddelen te vinden die wel of niet compatibel zijn met producten van Liko houd u zich aan de aanwijzingen in "Aanbrengen van gebruikelijke schoonmaak- / desinfectiemiddelen op producten van Liko" op pagina 2 van dit document.

## Viking™-lift Schoonmaakinstructie

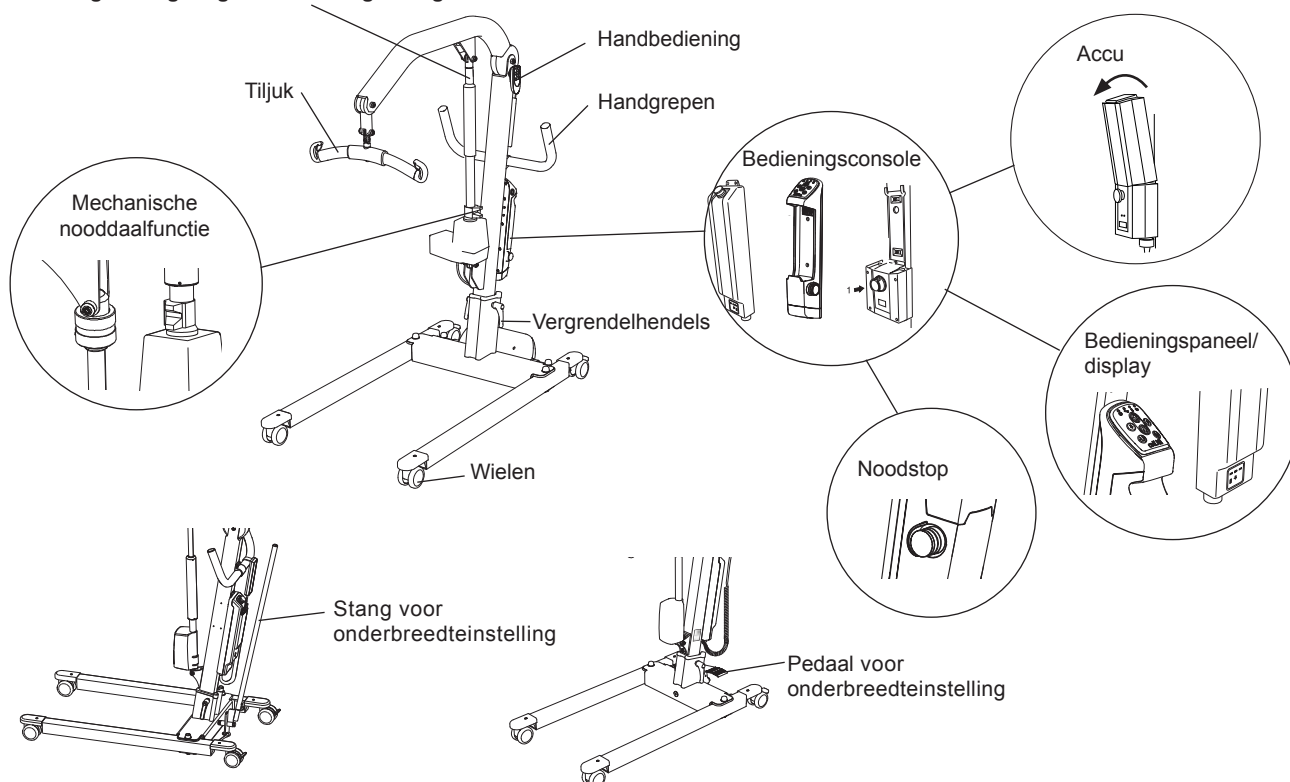


1. **Trek voor het reinigen en desinfecteren de stekker uit het stopcontact.**
2. Reinig de lift met een vochtige doek met warm water en een door de instelling goedgekeurd neutraal schoonmaakmiddel. Voor het verwijderen van vlekken en hardnekkig vuil kan een zachte borstel worden gebruikt.
3. Neem de gehele lift van boven naar beneden af. Gebruik geen druiptnatte doek. Voor een goede toegang tot alle delen van de lift zet u de lift in de hoogste en laagste stand en schuift u de onderstelbreedte-instelling helemaal in en uit. Verwijder de accu zodat u achter de accu kunt reinigen.

### **OPMERKING! De zuigerstang mag niet worden gereinigd!**

4. Let extra goed op de volgende oppervlakken:
  - Tiljuk (verschillende designs)
  - Mechanische nooddaalfunctie (verschillende designs)
  - Handgrepen
  - Handbediening (verschillende designs)
  - Noodstop
  - Bedieningspaneel / display (indien van toepassing)
  - Stang voor onderstelbreedteinstelling (indien van toepassing)
  - Pedaal voor onderstelbreedteinstelling (indien van toepassing)
  - Vergrendelhendels
  - Wielen

### **De zuigerstang mag niet worden gereinigd!**



## **Desinfecteren**

Herhaal de schoonmaakinstructies na het lezen van "Aanbrengen van gebruikelijke schoonmaak- / desinfectiemiddelen op producten van Liko" op pagina 2 van dit document. Werk volgens de aanwijzingen van de fabrikant voor een correct gebruik van het desinfecterende middel.

Nadat u de lift hebt gedesinfecteerd neemt u de lift af met een vochtige doek met schoon water om alle restanten van het desinfecterende middel te verwijderen.

-  **De lift mag niet worden gereinigd met CSI of vergelijkbaar product.**
- De handbediening mag niet worden gereinigd met Viraguard of vergelijkbaar product.**
- De bedieningsconsole mag niet worden gereinigd met Anioxy Spray of vergelijkbaar product.**

## Sabina™-lift Schoonmaakinstructie

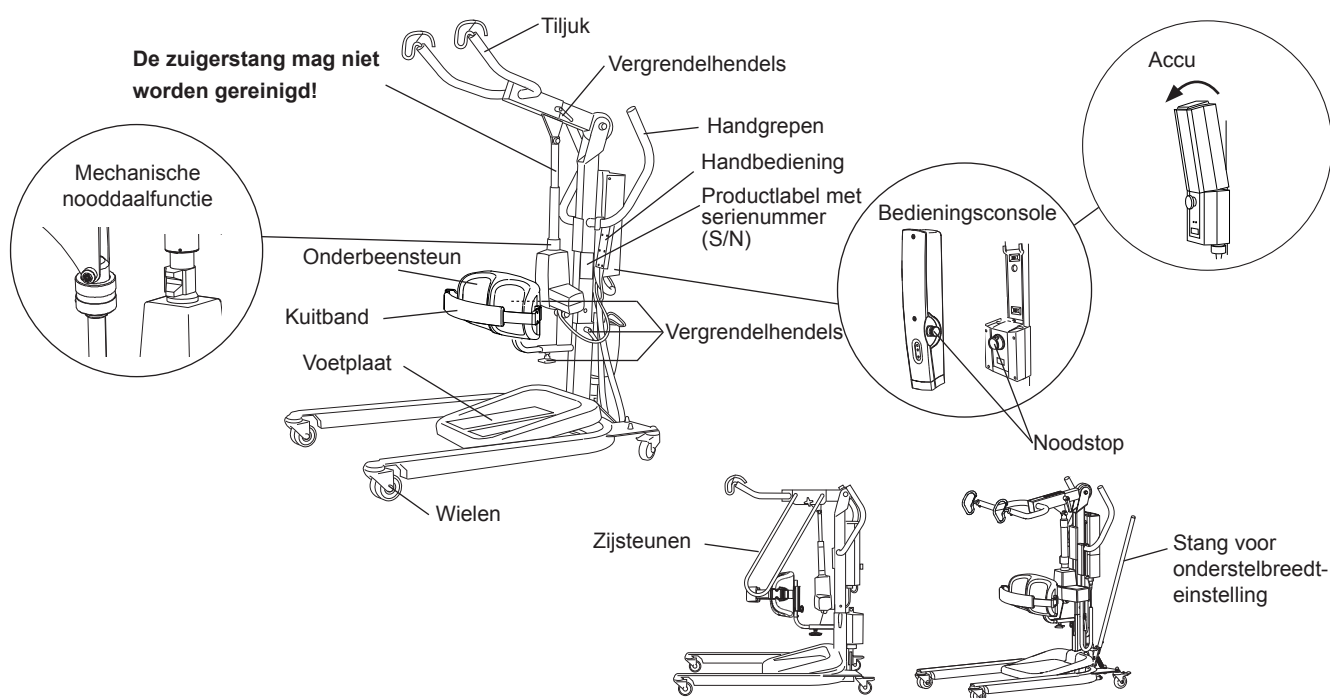


1. **Trek voor het reinigen en desinfecteren de stekker uit het stopcontact.**
2. Reinig de lift met een vochtige doek met warm water en een door de instelling goedgekeurd neutraal schoonmaakmiddel. Voor het verwijderen van vlekken en hardnekkig vuil kan een zachte borstel worden gebruikt.
3. Neem de gehele lift van boven naar beneden af. Gebruik geen druipnatte doek. Voor een goede toegang tot alle delen van de lift zet u de lift in de hoogste en laagste stand en schuift u de onderstelbreedteinstelling helemaal in en uit. Verwijder de accu zodat u achter de accu kunt reinigen. De kuitband mag in de wasmachine worden gewassen op 60 - 80 °C, zie "Verzorging en onderhoud van tilbanden van Liko" voor meer informatie:

[www.lopital.nl/tilbanden-en-accessoires/](http://www.lopital.nl/tilbanden-en-accessoires/) of [www.lopital.be/-tilbanden-en-accessoires/](http://www.lopital.be/-tilbanden-en-accessoires/)

### **OPMERKING! De zuigerstang mag niet worden gereinigd!**

4. Let extra goed op de volgende oppervlakken:
  - Tiljuk (verschillende designs)
  - Zijsteunen (indien van toepassing)
  - Handgrepen
  - Mechanische nooddaalfunctie (verschillende designs)
  - Handbediening
  - Noodstop
  - Onderbeensteun
  - Voetplaat
  - Vergrendelhendels
  - Wielen
  - Stang voor onderstelbreedteinstelling (indien van toepassing)





## **Desinfecteren**

Herhaal de schoonmaakinstructies na het lezen van "Aanbrengen van gebruikelijke schoonmaak- / desinfectiemiddelen op producten van Liko" op pagina 2 van dit document. Werk volgens de aanwijzingen van de fabrikant voor een correct gebruik van het desinfecterende middel.

Nadat u de lift hebt gedesinfecteerd neemt u de lift af met een vochtige doek met schoon water om alle restanten van het desinfecterende middel te verwijderen.



**De lift mag niet worden gereinigd met CSI of vergelijkbaar product.**

**De handbediening mag niet worden gereinigd met Viraguard of vergelijkbaar product.**

**De bedieningsconsole mag niet worden gereinigd met Anioxy Spray of vergelijkbaar product.**

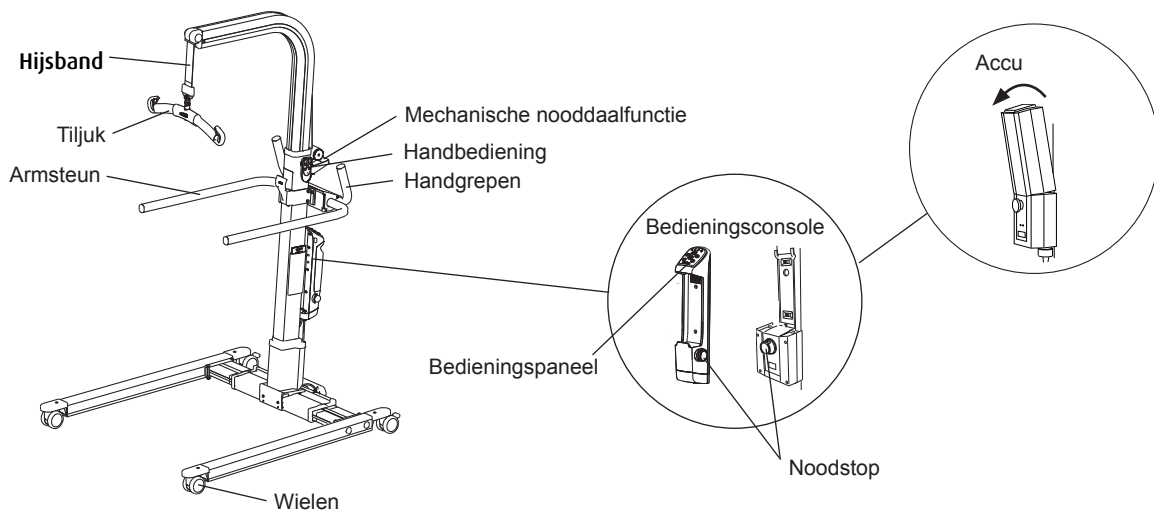
**De voetensteun mag niet worden gereinigd met Terralin Protect, Virex II of vergelijkbaar product.**

**De beensteun van de Sabina II, serienr. tot 460899 en beensteun van de Sabina 200, serienr. tot 3501599, mag alleen worden gereinigd met warm water en een door de instelling goedgekeurd neutraal schoonmaakmiddel. De beensteun van de Sabina II serienr. vanaf 460900 en de beensteun van de Sabina 200, serienr. vanaf 3501600 mag worden gereinigd met het aanbevolen desinfectans.**

## Golvo™-lift Schoonmaakinstructie




1. **Trek voor het reinigen en desinfecteren de stekker uit het stopcontact.**
2. Reinig de lift met een vochtige doek met warm water en een door de instelling goedgekeurd neutraal schoonmaakmiddel. Voor het verwijderen van vlekken en hardnekkig vuil kan een zachte borstel worden gebruikt.
3. Neem de gehele lift van boven naar beneden af. Gebruik geen druipnatte doek. Voor een goede toegang tot alle delen van de lift zet u de lift in de hoogste en laagste stand en schuift u de onderstelbreedteinstelling helemaal in en uit. Verwijder de accu zodat u achter de accu kunt reinigen. Laat het tiljuk neer zodat u toegang hebt tot de gehele hijsband. Trek de hijsband met behulp van de nooddaalfunctie helemaal uit. Controleer na het reinigen van de hijsband en voordat u het tiljuk omhoog laat gaan of de hijsband helemaal droog is. Na het gebruik van het nooddaalapparaat moet het tilniveau worden hersteld; zie de Gebruiksaanwijzing voor de Golvo-lift: [www.lopital.nl/downloads-videos/gebruiksaanwijzingen/](http://www.lopital.nl/downloads-videos/gebruiksaanwijzingen/).
4. Let extra goed op de volgende oppervlakken:
  - Hijsband
  - Tiljuk (verschillende designs)
  - Armsteun
  - Mechanische nooddaalfunctie
  - Handbediening (verschillende designs)
  - Handgrepen
  - Bedieningspaneel (indien van toepassing)
  - Noodstop
  - Wielen



### Desinfecteren

Herhaal de schoonmaakinstructies na het lezen van "Aanbrengen van gebruikelijke schoonmaak- / desinfectiemiddelen op producten van Liko" op pagina 2 van dit document. Werk volgens de aanwijzingen van de fabrikant voor een correct gebruik van het desinfecterende middel.

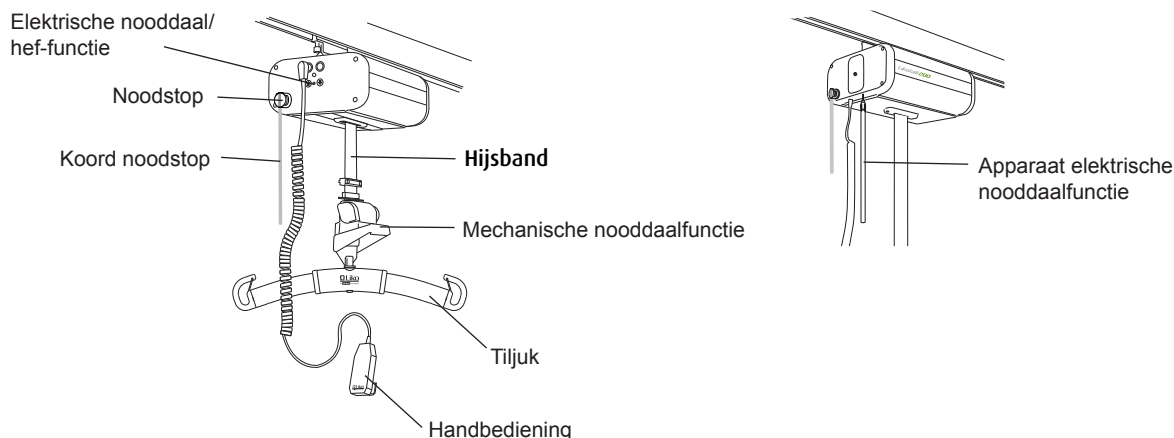
Nadat u de lift hebt gedesinfecteerd neemt u de lift af met een vochtige doek met schoon water om alle restanten van het desinfecterende middel te verwijderen.

-  **De lift mag niet worden gereinigd met CSI of vergelijkbaar product.**
- De handbediening mag niet worden gereinigd met Viraguard of vergelijkbaar product.**
- De bedieningsconsole mag niet worden gereinigd met Anioxy Spray of vergelijkbaar product.**
- De hijsband mag niet worden gereinigd met Oxivir Tb, Dispatch, Chlor-Clean, Dismozon pur of vergelijkbaar product.**

## Likorall™-lift Schoonmaakinstructie



1. **Neem voor het reinigen en desinfecteren eerst de handbediening uit de lader.**
2. Reinig de lift met een vochtige doek met warm water en een door de instelling goedgekeurd neutraal schoonmaakmiddel. Voor het verwijderen van vlekken en hardnekkig vuil kan een zachte borstel worden gebruikt.
3. Neem de gehele lift van boven naar beneden af. Gebruik geen druipnatte doek. Laat het tiljuk neer zodat u toegang hebt tot de gehele hijsband. Controleer na het reinigen van de hijsband en voordat u het tiljuk omhoog laat gaan of de hijsband helemaal droog is. De Likorall-lift met mechanische nooddaalfunctie: trek de hijsband helemaal uit met behulp van het mechanische nooddaalfunctie. Controleer na het reinigen van de hijsband en voordat u het tiljuk omhoog laat gaan of de hijsband helemaal droog is. Na het gebruik van het nooddaalapparaat moet het tilniveau worden hersteld; zie de Gebruiksaanwijzing voor de Likorall-lift: [www.lopital.nl/downloads-videos/gebruiksaanwijzingen/](http://www.lopital.nl/downloads-videos/gebruiksaanwijzingen/).
4. Let extra goed op de volgende oppervlakken:
  - Hijsband
  - Elektrische nooddaal / hef-functie
  - Noodstop
  - Koord noodstop
  - Mechanische nooddaalfunctie (indien van toepassing)
  - Tiljuk (verschillende designs)
  - Handbediening (verschillende designs)
  - Elektronisch nooddaalapparaat (indien van toepassing)



### Desinfecteren

Herhaal de schoonmaakinstructies na het lezen van "Aanbrengen van gebruikelijke schoonmaak- / desinfectiemiddelen op producten van Liko" op pagina 2 van dit document. Werk volgens de aanwijzingen van de fabrikant voor een correct gebruik van het desinfecterende middel.

Nadat u de lift hebt gedesinfecteerd neemt u de lift af met een vochtige doek met schoon water om alle restanten van het desinfecterende middel te verwijderen.



**De lift mag niet worden gereinigd met CSI of vergelijkbaar product.**

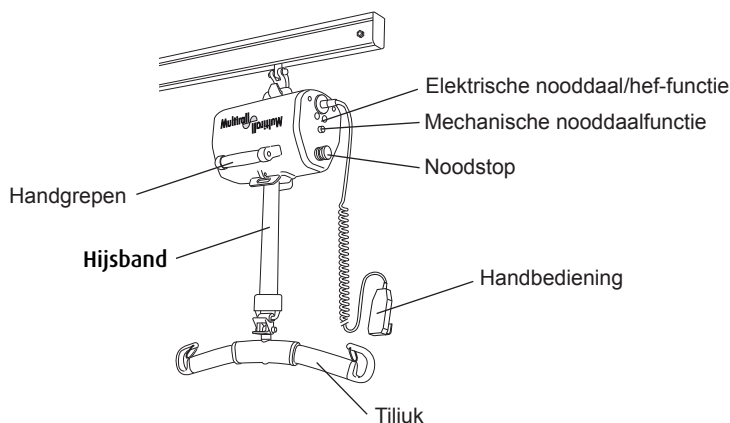
**De handbediening mag niet worden gereinigd met Viraguard of vergelijkbaar product.**

**De hijsband mag niet worden gereinigd met Oxivir Tb, Dispatch, Chlor-Clean, Dismozon pur of vergelijkbaar product.**

## Multirall™-lift Schoonmaakinstructie



1. **Neem voor het reinigen en desinfecteren eerst de handbediening uit de lader.**
2. Reinig de lift met een vochtige doek met warm water en een door de instelling goedgekeurd neutraal schoonmaakmiddel. Voor het verwijderen van vlekken en hardnekkig vuil kan een zachte borstel worden gebruikt.
3. Neem de gehele lift van boven naar beneden af. Gebruik geen druipnatte doek. Laat het tiljuk neer zodat u toegang hebt tot de gehele hijsband. Controleer na het reinigen van de hijsband en voordat u het tiljuk omhoog laat gaan of de hijsband helemaal droog is.
4. Let extra goed op de volgende oppervlakken:
  - Hijsband
  - Elektrische nooddaal / hef-functie
  - Mechanische nooddaalfunctie
  - Noodstop
  - Handgrepen
  - Handbediening
  - Tiljuk (verschillende designs)



### Desinfecteren

Herhaal de schoonmaakinstructies na het lezen van "Aanbrengen van gebruikelijke schoonmaak- / desinfectiemiddelen op producten van Liko" op pagina 2 van dit document. Werk volgens de aanwijzingen van de fabrikant voor een correct gebruik van het desinfecterende middel.

Nadat u de lift hebt gedesinfecteerd neemt u de lift af met een vochtige doek met schoon water om alle restanten van het desinfecterende middel te verwijderen.



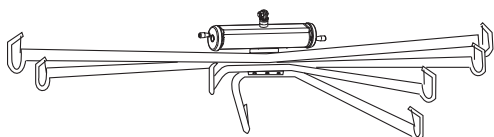
**De lift mag niet worden gereinigd met CSI of vergelijkbaar product.**

**De handbediening mag niet worden gereinigd met Viraguard of vergelijkbaar product.**

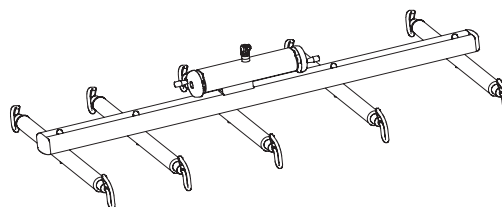
**De hijsband mag niet worden gereinigd met Oxivir Tb, Dispatch, Chlor-Clean, Dismozon pur of vergelijkbaar product.**

## Liftbrancards Schoonmaakinstructie

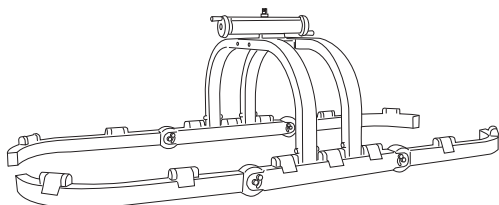
1. Reinig de brancard met een vochtige doek met warm water en een door de instelling goedgekeurd neutraal schoonmaakmiddel. Voor het verwijderen van vlekken en hardnekkig vuil kan een zachte borstel worden gebruikt.
2. Neem de gehele brancard van boven naar beneden af. Gebruik geen druiptnatte doek.



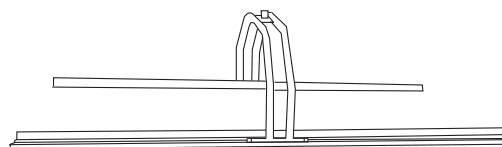
Liko OctoStretch™



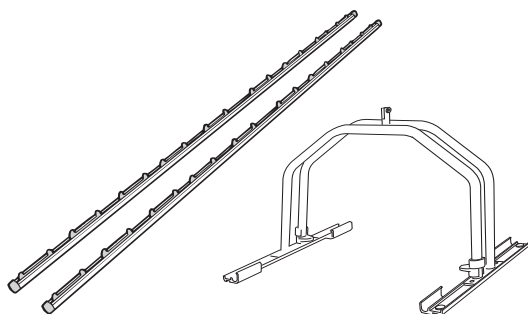
Liko FlexoStretch™/Liko UltraStretch™



LikoStretch 1900™



LikoStretch 1800™



LikoStretch model 600 IC™

## Desinfecteren

Herhaal de schoonmaakinstructies na het lezen van "Aanbrengen van gebruikelijke schoonmaak- / desinfectiemiddelen op producten van Liko" op pagina 2 van dit document. Werk volgens de aanwijzingen van de fabrikant voor een correct gebruik van het desinfecterende middel.

Nadat u de brancard hebt gedesinfecteerd neemt u de brancard af met een vochtige doek met schoon water om alle restanten van het desinfecterende middel te verwijderen.



**De brancard mag niet worden gereinigd met CSI of vergelijkbaar product.**



**Voor meer informatie bezoek ook onze website: [www.lopital.nl](http://www.lopital.nl)**

**For more information, visit our website: [www.lopital.com](http://www.lopital.com)**

**Für weitere Informationen besuchen Sie bitte unsere Website: [www.lopital.de](http://www.lopital.de)**

Lopital Nederland B.V. Laarakkerweg 9, 5061 JR Oisterwijk, Postbus 56, 5060 AB Oisterwijk  
Tel +31 (0)13 5239300, Fax +31 (0)13 5239301, E-mail [info@lopital.nl](mailto:info@lopital.nl), [www.lopital.nl](http://www.lopital.nl)

**Pour plus d'informations, visitez notre site web: [www.lopital.be](http://www.lopital.be)**

Lopital België Bvba, Antwerpsesteenweg 124, 2630 Aartselaar

Tel +32 (0)3/870.51.60, Fax +32 (0)3/877.79.44, E-mail [info@lopital.be](mailto:info@lopital.be), [www.lopital.be](http://www.lopital.be)



versie 05-2020