



Creating balance in healthcare



Sabina Actieve opstalift





Geschikt voor mensen
met een matige beperking



Veiligheidsvest Sabina met tiljuk 350 (Art.nr. 2202027002). Eenvoudig van staan naar zitpositie.



350 tiljuk met handgrepen.



Handbediening.



Comfortvest met comfort tiljuk (Art.nr. 2202027003).



Veiligheidsmarkering.



Veilige bevestiging van de tilband.



Noodstop.



Onafhankelijk opklapbare gepolsterde armsteunen met voorsluiting.



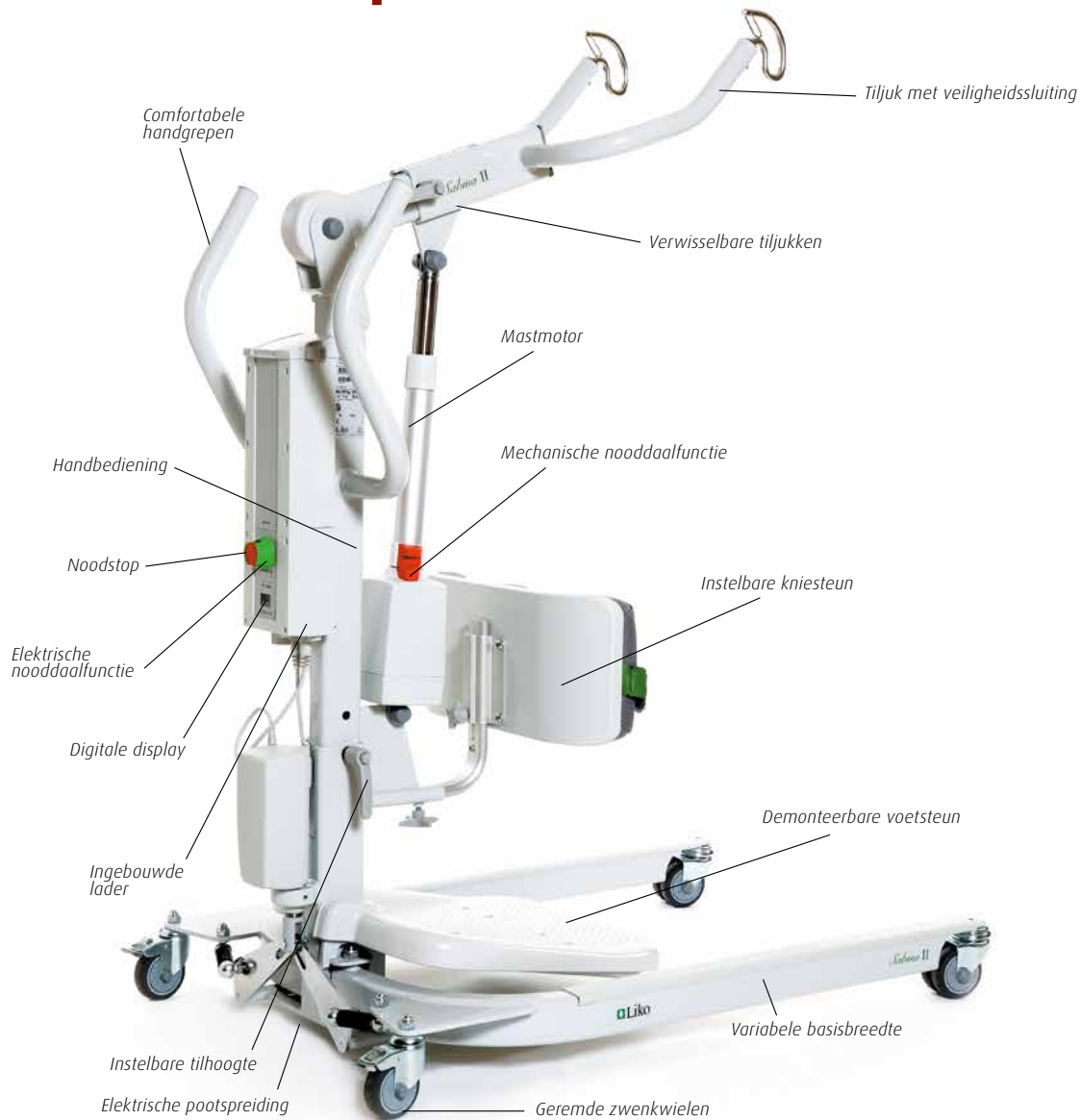
Altijd een bijpassende tilband.



Optie: Hielondersteuning.

2102020003

Sabina II EE Opstalift



2102020003

Sabina II EE Opstalift voor cliënten die actief deelnemen in het opstaan.

Met de Sabina II EE Opstalift kunt u kiezen tussen het Sabina 350-tiljuk en het comfort tiljuk. Tevens voorzien van een nieuwe voetsteun, om uitglijden te voorkomen en staat in een hoek om op natuurlijke wijze op te staan.

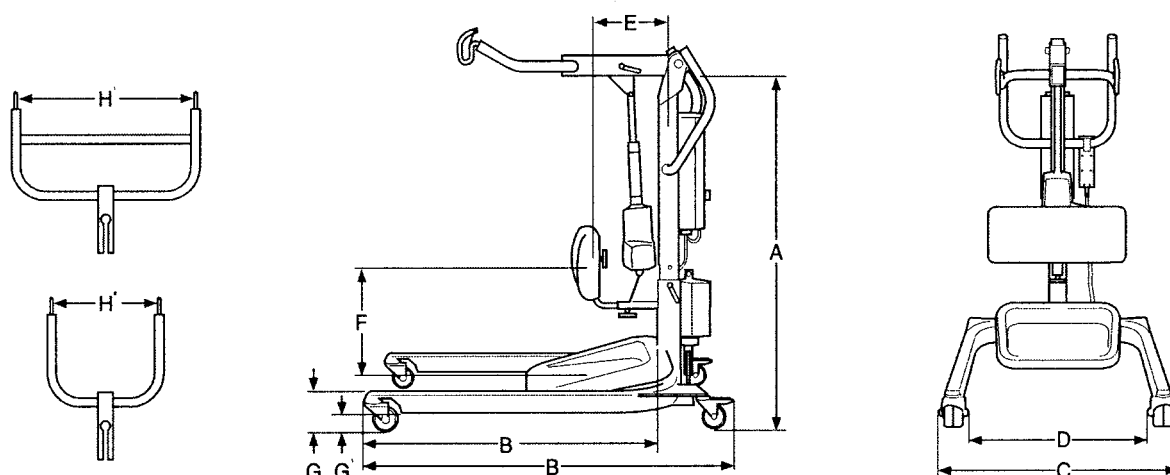
Opties

- Art.nr. 2202027002 Sabina II 350 tiljuk.
- Art.nr. 2202027003 Sabina II comfort tiljuk.
- Art.nr. 2202027007 Sabina II zitband tiljuk.
- Art.nr. 2202027101 Sabina II zijsteunen.

- De Sabina is een actieve cliëntenlift.
- Leverbaar in verschillende uitvoeringen met verschillende tiljukken.
- De voetsteun is voorzien van een anti-sliplaag om uitglijden te voorkomen.
- Door gebruik te maken van de zijsteun kan extra comfort geboden worden aan de cliënten met een verminderde rompbalans.
- Diverse tilbanden mogelijk.
- Maximale belasting 200 kg.
- Mast van de lift is gecoat staal.

Technische details

- Max. belasting 200 kg
- Afmetingen 106 x 69 x 100-110 cm (l x b x h) (variabele basisbreedte en lifthoogte)
- Tijsnelheid 2 snelheden, 5,4 cm/s en 4,7 cm/s niet belast
- Accu's 2 x 12V 2,9Ah (Nieuwe accu's verkrijgbaar bij uw leverancier)
- Motor mast 24V 6A, een permanent magnetische motor met een mechanisch veiligheidsmechanisme
- Lader Ingebouwd 100-230V, 5-60Hz max. 400mA
- Materiaal Gecoat staal
- Noodhandbediening Mechanisch (patentpending) en elektrisch
- Voetsteun Verwijderbaar
- Kniesteun Verstelbaar in hoogte en breedte, verwijderbaar
- Intermittent operation 10/90, max. 6 min
- Waterdichtheid IPX4



Art.nr.	Art. omschrijving	Max. belasting	Lengte		Afmeting													Gewicht		
			Max.	Min.	A* max.	A* min.	B	B'	C	D	E	E' max.	F	G**	G'	H'	H²	Totaal	Deel	Draaicirkel
2102020003	Sabina II EE	200	172	81	110	100	106	86	69-112	53-90	21-30	65	30-40	11-15	5	60	35	44	19	118

Capaciteit en gewicht in kg. Maten in cm.

*Afmetingen zijn afhankelijk in welke positie de mast is geplaatst.

**11 cm is de standaard positie. 15 cm wordt gebruikt bij een 100 mm wiel diameter.

Voor meer informatie bezoek ook onze website: www.lopital.nl

Lopital Nederland B.V., Laarakkerweg 9, 5061 JR Oisterwijk, Postbus 56, 5060 AB Oisterwijk
 Tel +31 (0)13 5239300, E-mail info@lopital.nl, www.lopital.nl

Voor meer informatie bezoek ook onze website: www.lopital.be

Lopital België Bvba, Antwerpsesteenweg 124, 2630 Aartselaar
 Tel +32 (0)3/870.51.60, E-mail info@lopital.be, www.lopital.be

