



Creating balance in healthcare



## Sirocco Douchebrancard



6100 2400 / 6100 2401

# Sirocco Douchebrancard



6100 2400 / 6100 2401

## Sirocco Douchebrancard muurbevestiging

De douchebrancard is een hulpmiddel voor het ergonomisch verantwoord verzorgen en wassen cliënten. Voor zowel de cliënt als de verzorger is het comfort optimaal.

Lopital levert douchebrancards in verschillende uitvoeringen. Namelijk brancards die bevestigd zijn aan een muur, verrijdbare douchebrancards en douchebrancards die niet verrijdbaar zijn. Sommige varianten zijn elektrisch of hydraulisch in hoogte verstelbaar.

De douchebrancard is multifunctioneel te gebruiken en sluit aan bij het gebruik van andere hulpmiddelen zoals bedden, rol- en douchestoelen, tilliften en glijmaterialen zoals de EasySlide. Dit zijn de essentiële functies van de douchebrancard.

- Maximale belasting 150 kg.
- Elektrisch hoog / laag.
- Eenvoudige handbediening.
- Geschikt voor badkamers met een minimale plafondhoogte van 230 cm.
- Inclusief accu-oplaadstation (muurbevestiging).
- Accu eenvoudig te verwisselen.
- Noodstop.
- Nooddaalfunctie.
- Stretcher, hoofd- en voetborden van polycarbonaat.
- Matras met opstaande randen, 20 cm.
- De hoog / laag verstelling geschiedt middels een handbediening.
- Scharnierend veiligheidshek RVS gecoat.
- Het geheel wordt geconstrueerd uit gecoat staal en voorzien van kunststof beschermkappen.
- Ideaal als douchebrancard en aankleedunit.
- De brancard is voorzien van een 1.75 m lange afvoerslang die links of rechts gemonteerd wordt (gezien vanuit de bedieningszijde), op verzoek kan een langere afvoerslang geleverd worden.
- **Optie:** extra accupack.



*Laagste stand is 43 cm.*



Geschikt voor mensen  
met een ernstige tot zeer  
ernstige beperking



*Afneembare accu.*

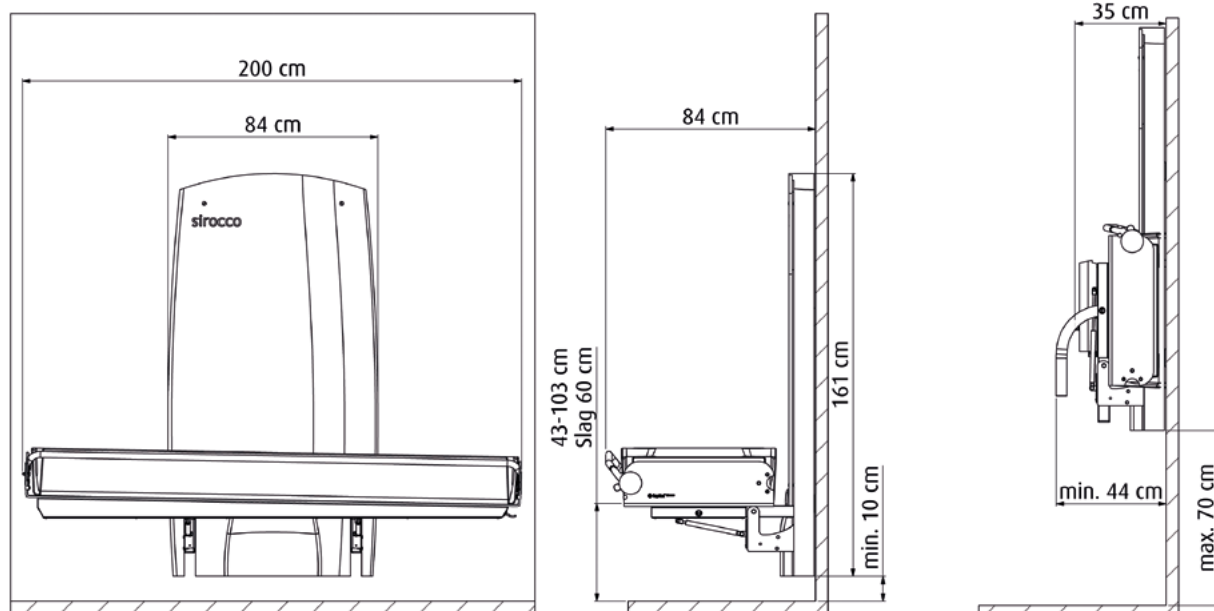


*Bediening zijhek.*



## Technische details

- |                           |                 |                  |  |
|---------------------------|-----------------|------------------|--|
| • Max. belasting          | 150 kg          | • Controlbox     | 24V DC, max. 25W                                 |
| • Eigen gewicht           | 80 kg           | • Accu           | 24V, max. 250W                                   |
| • Breedte                 | 84 cm           | • Lader          | 230V AC, aansluitwaarde<br>100W, wandbevestiging |
| • Lengte                  | 200 cm          | • Waterdichtheid | IPX4   |
| • Instelbare hoogte       | 43 tot 103 cm   |                  |  |
| • Hoog / laag aandrijving | Actuator 24V DC |                  |  |



Voor meer informatie bezoek ook onze website: [www.lopital.nl](http://www.lopital.nl)

Lopital Nederland B.V., Laarakkerweg 9, 5061 JR Oisterwijk, Postbus 56, 5060 AB Oisterwijk  
 Tel +31 (0)13 5239300, E-mail [info@lopital.nl](mailto:info@lopital.nl), [www.lopital.nl](http://www.lopital.nl)

Voor meer informatie bezoek ook onze website: [www.lopital.be](http://www.lopital.be)

Lopital België Bvba, Antwerpsesteenweg 124, 2630 Aartselaar  
 Tel +32 (0)3/870.51.60, E-mail [info@lopital.be](mailto:info@lopital.be), [www.lopital.be](http://www.lopital.be)

