



lopital®

Creating balance in healthcare



Liko Golvo Tillift



2102000015 / 2102000019

Liko Golvo Tillift

2102000015 / 2102000019

Liko Golvo Tillift / LowBase

- De Golvo heeft een verticale tilrichting.
- De basis is elektrisch, parallel en belast in breedte te verstellen.
- De armsteunen geven een extra veiligheid voor de cliënt en de zorgverlener.
- Voorzien van veiligheidsluitingen op het tiljuk.
- Kleurcodering op de mast van de lift voor de juiste tilband.
- Maximale belasting 200 kg.
- Automatische lader beveiligd tegen overladen.
- De Golvo is gemaakt van aluminium.

Door de uitgebalanceerde accessoires toe te passen is deze tillift uitermate geschikt voor de intramurale zorginstellingen.



Golvo LowBase.



Brede keuze aan accessoires

De accessoires helpen u bij het oplossen van de moeilijkste tilproblemen. Het resultaat: een groter comfort voor de cliënt, minder fysieke klachten onder het verplegend personeel, een hogere kwaliteit van zorg en een besparing in de kosten van de zorg.



Horizontaal tillen.



Looptraining.



Liftstrap.



Geschikt voor mensen met een matige tot zeer ernstige beperking



Handbediening.



Accu-indicatie met intelligente controlbox.



Parallele voetspreiding van minimaal 73,5 cm tot maximaal 102 cm.*



Parallele voetspreiding.



Veilige bevestiging van de tilband.



Minimale tilhoogte van 40 cm, voor tillen vanaf de grond.



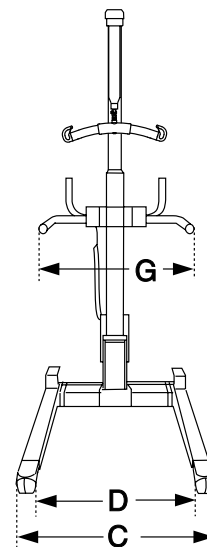
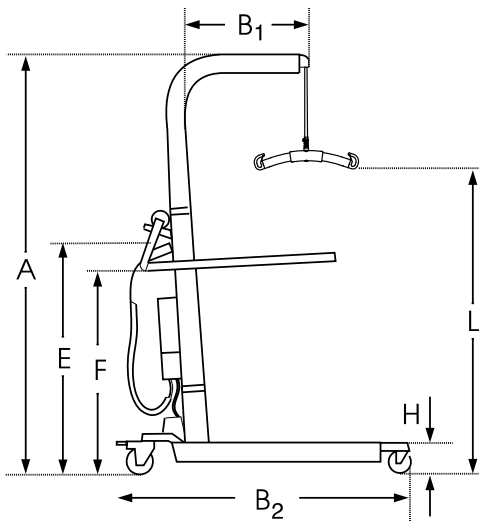
Transfers van bed naar rolstoel / douche-toiletstoel of brancard.



Golvo met grote wielen.

Technische details

- Tilsnelheid 2 snelheden: 4,8 cm/s of 3,2 cm/s zonder belasting
- Accu's 2 oplaadbare accu's 12V, 2,7Ah
- Motor mast Elektrische lineaire spindelmotor met veiligheidsmoer; 24V, 6.5A
- Motor basis 24V, 3.5A; tandwieloverbrenging
- Lader Ingebouwde lader 100 - 230V
- Laden ledere nacht na gebruik
- Materiaal Aluminium
- Noodbediening Elektrisch en handmatig
- Waterdichtheid IPX4



Art.nr.	Art. omschrijving	Max. belasting	L	A		B	C	D	E	F	G	H	Eigen gewicht
				Max.	Min.								
2102000015	Golvo 9000	200	180	209	137	112	74-102	53-80	100	90	60	10,5	42
2102000019	Golvo 9000 LowBase	200	180	209	137	112	75-103	53-80	100	90	60	6-10,5	45

- Capaciteit en gewicht in kg. Maten in cm.
- Tilbereik (130 cm) is verstelbaar in hoogte
- *Andere wielmaten zijn op verzoek leverbaar

Voor meer informatie bezoek ook onze website: www.lopital.nl

Lopital Nederland B.V., Laarakkerweg 9, 5061 JR Oisterwijk, Postbus 56, 5060 AB Oisterwijk
 Tel +31 (0)13 5239300, E-mail info@lopital.nl, www.lopital.nl

Voor meer informatie bezoek ook onze website: www.lopital.be

Lopital België Bvba, Antwerpsesteenweg 124, 2630 Aartselaar
 Tel +32 (0)3/870.51.60, E-mail info@lopital.be, www.lopital.be

