



Creating balance in healthcare



**Herontdek het
genot van baden**





**Lopital geeft
wellness een hele
nieuwe betekenis.**

Comfort en welzijn

Dat is wat u bewoners en cliënten biedt met de therapeutische baden van Lopital. Muziek, geur, warmte, massagestralen en kleur verminderen tijdens het baden lichamelijke en psychische klachten en bevorderen het algehele welbevinden. Daarbij zijn de baden voorzien van alle gebruiksgemakken voor uw medewerkers. Een verzorgende en een therapeut putten uit eigen ervaring...

Jeanine de Kort, therapeut

“Natuurlijk ben ik een believer. Ik werk vaak met cliënten met depressieve klachten of autistische stoornissen. Voor hen zijn deze baden een weldaad. Een waar genietmoment dat ze echt goed doet. Ik zie dagelijks met eigen ogen wat je met aromatherapie (geur), chromotherapie (licht en kleur), muziektherapie en balneotherapie (warmtemassage met water) kunt bereiken. Uiteenlopende klachten zoals slapeloosheid, pijn, reumatische ongemakken en problemen met de bloedsomloop, kun je met deze therapieën echt verlichten. Je stemt daarbij iedere therapie af op de specifieke klachten van het individu.”

Liesbet van Gaal, verzorgende

“In het begin was ik sceptisch. Dat geef ik eerlijk toe. Wat betekent het voor mijn werk? Maar ik was al snel om. De baden zijn makkelijk te bedienen, in hoogte verstelbaar en het Batéia bad heeft zelfs een inschuifbare deur. Superhandig. Maar de meeste voldoening geven de cliënten mij. Ze genieten intens van de therapieën in bad. Wat wel weer een probleem oplevert, want ze willen er niet meer uit!”

3300 2000

Batéia bad

Assortiment Concept

Van mobiele tot
semi-hulpbehoevende
personen

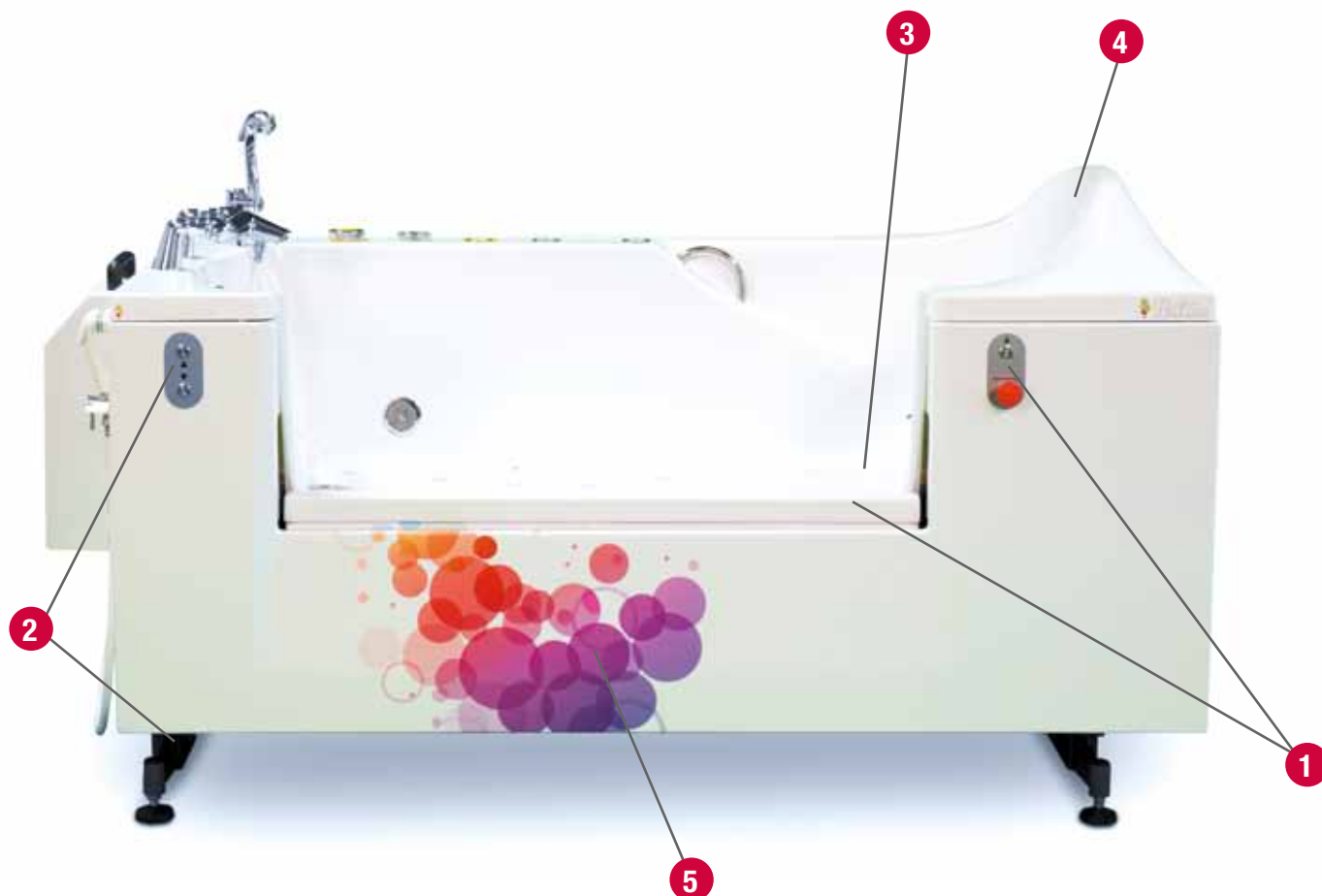


Eigenschappen

- Zeer toegankelijk dankzij de opening aan de zijkant.
- Geschikt voor alle transfersystemen.
- In hoogte verstelbaar.

De Batéia is het meest geschikte systeem voor gebruik in combinatie met een rollator, de rolstoel, de tillift of een actief of passief transfersysteem.

- 1 Inklapbare deur met geautomatiseerd openingsmechanisme en veilige vergrendeling.
- 2 Elektrisch in hoogte verstelbaar.
- 3 Voorgevormde zitting.
- 4 Voorgevormde rugleuning met hoofdsteun.
- 5 Serigrafie met gepersonaliseerde kleur.





Voorgevormde zitting.



Extern desinfectiesysteem.

Welzijn en harmonie

Het Batéa bad is uitermate geschikt voor het bieden van zintuiglijke prikkels. De verschillende therapieën zoals de balneotherapie (lucht en/of water), de fytotherapie, de chromotherapie, de aromatherapie en de muziektherapie zijn weldadig en intens ontspannend.

Een niet-medische sfeer is gunstig voor de zintuiglijke ervaring, de ontspanning en het welbehagen.

De door serigrafie te personaliseren badkuip is ideaal om te snoezelen in een echte wellnessruimte.

De weldadige effecten van het ontspannende en verkwikkende bad zijn bedoeld voor het welzijn en stimuleren van de bewoners.

Desinfectie en hygiëne

De badkuip kan worden uitgerust met een extern of ingebouwd desinfectiesysteem, zodat er geen kruisbesmetting plaatsvindt.



In hoogte verstelbaar.

‘Het genot
van het baden’

3300 1000

Lanira bad

Assortiment Concept

Semi-hulpbehoevende
tot hulpbehoevende
personen



'Ergonomie
en design'



Eigenschappen

- Gebruiksvriendelijk en ergonomisch besturingssysteem.
- In hoogte verstelbaar.

Alle functies zijn ontworpen om de handelingen van de verzorgende optimaal te verlichten en te vergemakkelijken.

Het ruime Lanira bad biedt de cliënt comfort en een weldadig moment van ontspanning.

- 1 Symmetrische kuip om de bewoner met het hoofd rechts of links te positioneren.
- 2 Serigrafie met gepersonaliseerde kleur.
- 3 Elektrisch in hoogte verstelbaar.
- 4 Ergonomische kuip.
- 5 Uittrekbare handdouche.
- 6 Watervaluitloop.

Welzijn en harmonie

Het Lanira bad is ontwikkeld ten behoeve van het geven van zintuiglijke prikkels. De verschillende therapieën zoals de balneotherapie (lucht en/of water), de fytotherapie, de chromotherapie, de aromatherapie en de muziektherapie zijn weldadig en intens ontspannend.

Een niet-medische sfeer is gunstig voor de zintuiglijke ervaring, de ontspanning en het welbehagen.

De door serigrafie te personaliseren badkuip is ideaal om te snoezelen in een echte wellnessruimte.

De weldadige effecten van het ontspannende en verkwikkende bad zijn bedoeld voor het welzijn en stimuleren van de bewoners.

Desinfectie en hygiëne

De badkuip kan worden uitgerust met een extern of ingebouwd desinfectiesysteem zodat er geen kruisbesmetting plaatsvindt.



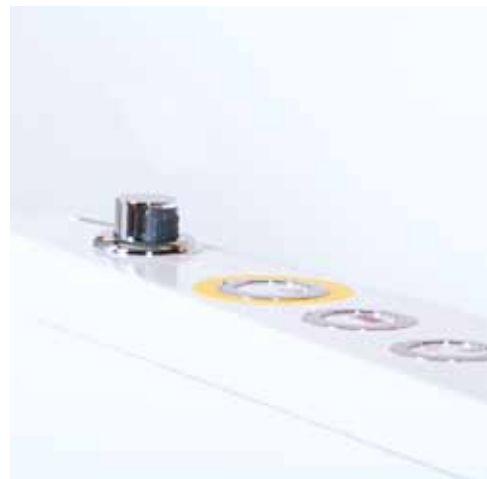
In hoogte verstelbaar.



De kranen zijn voorzien van een thermostatische blokkering (met of zonder voorvulstelsysteem).



Cascade comfort kraan.



Uittrekbare handdouche.

3300 5000

Indra bad

Assortiment Concept

Semi-hulpbehoevende
tot hulpbehoevende
personen

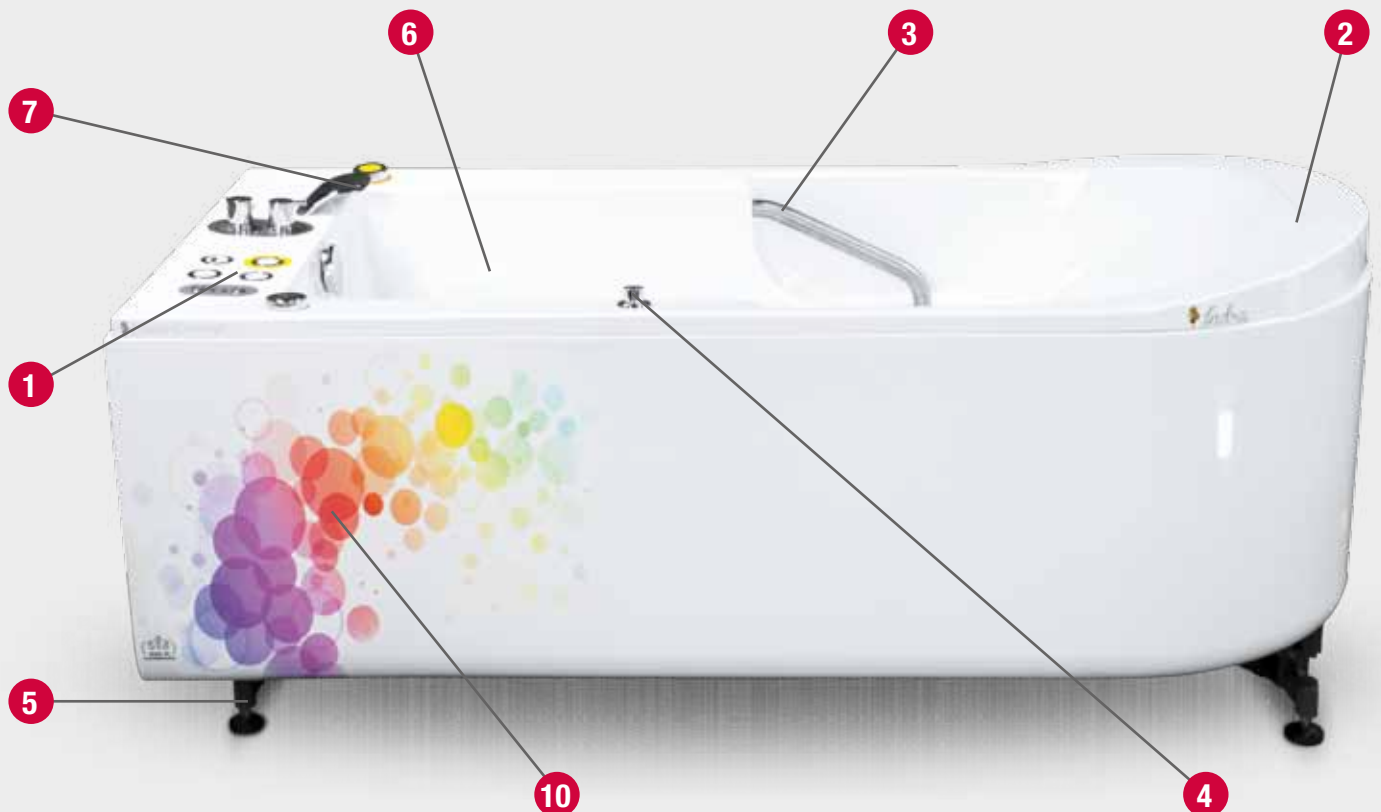


Eigenschappen

- Gebruiksvriendelijk en ergonomisch bedieningspaneel
- In hoogte verstelbaar.
- Ergonomische rugleuning.
- Bodem met diepe zitting en verhoging ter verbetering van de positie van de benen.
- Comfort en stabiliteit voor de cliënt.
- Brede voorgevormde armsteunen, uitgerust met ergonomische handgrepen.
- Alle functies zijn ontworpen om de handelingen van de verzorgende optimaal te verlichten en te vergemakkelijken.

‘Veiligheid
en comfort
bij het baden’

- 1 Bedieningspaneel.
- 2 Hoofdsteun.
- 3 Handgrepen voor een betere grip.
- 4 Uittrekbare handdouche.
- 5 Elektrisch in hoogte verstelbaar.
- 6 Diepe ergonomische kuip.
- 7 Watervaluitloop.
- 8 Inserts bestemd voor de badverkorter.
- 9 Multi-position badverkorter.
- 10 Serigrafie met gepersonaliseerde kleur.
- 11 Voorvullen.



Welzijn en harmonie

Het Indra bad is ontwikkeld ten behoeve van het geven van zintuiglijke prikkels. De verschillende therapieën zoals de balneotherapie (lucht en/of water), de fytotherapie, de chromotherapie, de aromatherapie en de muziektherapie zijn weldadig en intens ontspannend.

Een niet-medische sfeer is gunstig voor de zintuiglijke ervaring, de ontspanning en het welbehagen.

De door serigrafie te personaliseren badkuip is ideaal om te snoezelen in een echte wellnessruimte.

De weldadige effecten van het ontspannende en verkwikkende bad zijn bedoeld voor het welzijn en het stimuleren van de bewoners.

Desinfectie en hygiëne

De badkuip kan worden uitgerust met een extern of ingebouwd desinfectiesysteem, zodat er geen kruisbesmetting plaatsvindt.



In hoogte verstelbaar.



Voorvullen.



Handgrepen voor betere grip.

Badverkorter



Korte stand.



Midden stand.



Lange stand.



Positie tablet.

3300 3000

Harmonia Bad

Assortiment Concept

Semi-hulpbehoevende
tot hulpbehoevende
personen



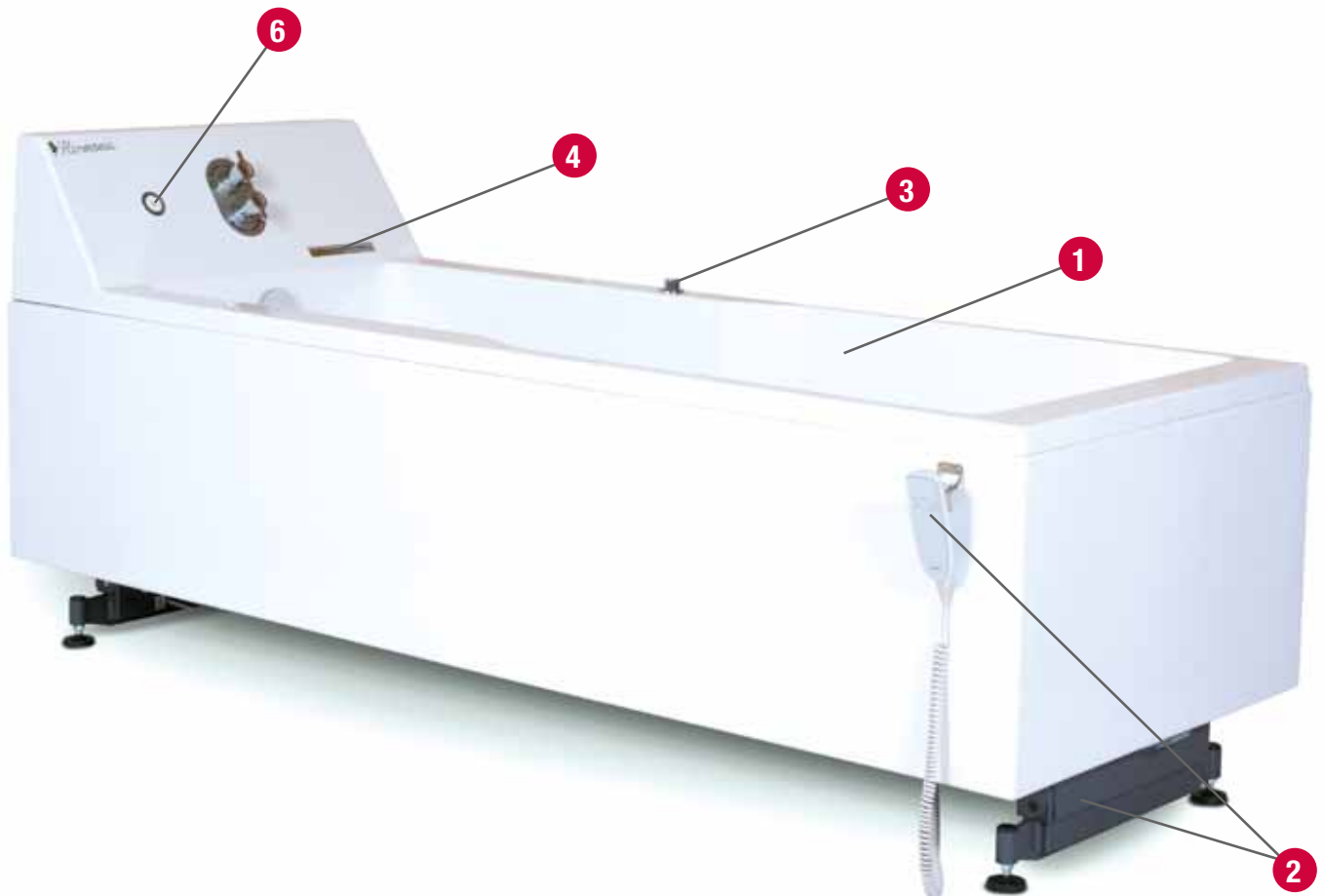
Eigenschappen

- Gebruiksvriendelijk en ergonomisch bedieningspaneel.
- In hoogte verstelbaar.
- Ergonomische kuip XL – aangepast aan alle lichaamstypen.
- Alle functies zijn ontworpen om de handelingen van de verzorgende optimaal te verlichten en te vergemakkelijken.

Het Harmonia bad biedt de mogelijkheid om in combinatie met een badlift gebruikt te worden, zodat de cliënt volop kan genieten van het comfort van de natuurlijke therapieën en zintuiglijke prikkels.

- 1 Ergonomische kuip XL.
- 2 Elektrisch in hoogte verstelbaar.
- 3 Uittrekbare handdouche.
- 4 Watervaluitloop.
- 5 Serigrafie met gepersonaliseerde kleur.
- 6 Voorvullen.

‘Een extra lang bad voor
extra veel comfort’





Technische unit (kranen, vullen, ingebouwd bedieningspaneel met of zonder voorvullen).



Afstandsbediening voor in hoogte verstelbaar onderstel.

Welzijn en harmonie

Het Harmonia bad is ontwikkeld ten behoeve van het geven van zintuiglijke prikkels. De verschillende therapieën zoals de balneotherapie (lucht en/of water), de fytotherapie, de chromotherapie, de aromatherapie en de muziektherapie zijn weldadig en intens ontspannend.

Een niet-medische sfeer is gunstig voor de zintuiglijke ervaring, de ontspanning en het welbehagen.

De door serigrafie te personaliseren badkuip is ideaal om te snoezelen in een echte wellnessruimte.

De weldadige effecten van het ontspannende en verkwikkende bad zijn bedoeld voor het welzijn en stimuleren van de bewoners.

Desinfectie en hygiëne

De badkuip kan worden uitgerust met een extern of ingebouwd desinfectiesysteem, zodat er geen kruisbesmetting plaatsvindt.

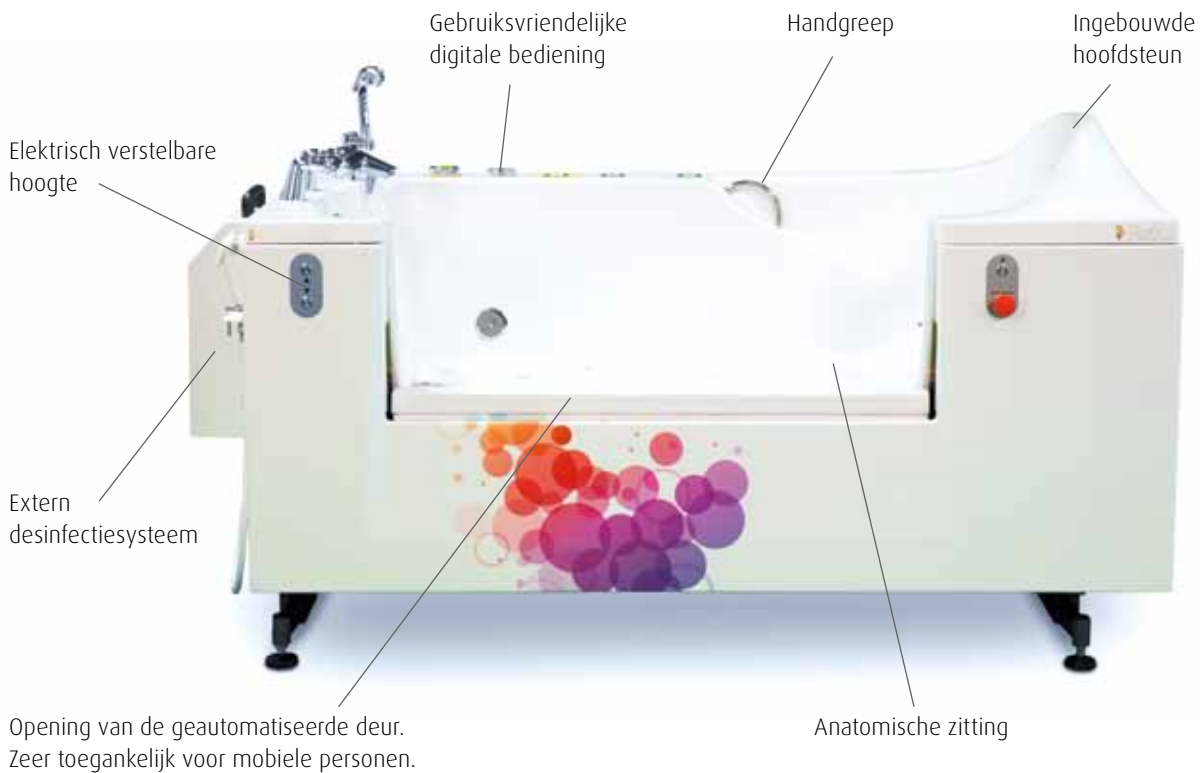


In hoogte verstelbaar.

Het belang

van het assortiment

De pluspunten van de Batéa



De pluspunten van de Indra



'Voor ieder een bad'

De pluspunten van de Lanira



De pluspunten van de Harmonia





Therapeutische voordelen

en prikkeling van de zintuigen

De balneothérapie

Naast ontspannen en relaxen heeft de balneotherapie ook een therapeutische werking op de gebruiker. Voor het prikkelen van de zintuigen combineren de baden twee typen balneotherapie:

Balneotherapie door middel van lucht: ontspannend en rustgevend dankzij de verspreiding van duizenden luchtbelletjes die voor een ongeëvenaard welbevinden zorgen als deze in contact komen met het lichaam (de temperatuur is uit te lezen).

Balneotherapie door middel van water: masserend en stimulerend dankzij de waterjets waarvan de waterkracht is af te stellen. De verspreiding van de watersproeiërs over de hele kuip zorgt voor een complete hydromassage (de temperatuur is uit te lezen).

De chromotherapie

De chromotherapie gebruikt kleuren met als doel het lichaam en de geest te genezen. Met een sessie van 256 kleuren wordt het nemen van een bad een echt moment van ontspanning. Het licht verspreidt zich door het water en het gehele vertrek om zodoende een echte wellnessruimte te creëren.

De fytotherapie

De fytotherapie biedt een complete behandeling van het lichaam dankzij de plantenextracten en hun actieve natuurlijke werking.

De aromatherapie

Door aromatherapie kan men genieten van weldadige geuren zonder het badwater aan te tasten. Dankzij een uniek systeem, worden de geuren via het luchtsysteem van de balneotherapie verspreid zonder dat de huid met de etherische oliën in contact komt.

De muziektherapie

Het beleven en het voelen van de muziek dankzij het verspreiden van zuivere klanken in de ruimte en in het water is een unieke zintuiglijke ervaring en therapeutisch hulpmiddel.

De serigrafie 'Full Cover'

Een bad waarvan de kleuren in harmonie zijn met het gehele project.

Budget

Basic assortiment | Lanira en Indra

Het principe

Het Basic assortiment is ontworpen en ontwikkeld voor therapeutische basisprojecten.

Onze kwalitatief hoogwaardige baden zijn te combineren met een beperkt aantal opties en accessoires.

Betrouwbaarheid van een ergonomische en kwalitatief hoogwaardige badkuip in uw badkamer.

Desinfectie en hygiëne

Het bad is uitgerust met een extern desinfectiesysteem om besmetting te voorkomen.

De kenmerken

- Identieke kuipen als bij het Concept assortiment.
- In hoogte verstelbaar onderstel met vereenvoudigde structuur.
- Kranen met thermostatische blokkering.

Welzijn en harmonie

De Prima unit biedt u de combinatie van een balneotherapie met lucht en de projectie van gekleurd licht in het bad.



Met geïntegreerde kranen (optie).



Met standaard kranen.

Over Lopital

Al meer dan 40 jaar ontwikkelt, produceert en implementeert Lopital hygiëne- en transferoplossingen.

Vanuit onze passie voor het vak vinden we al vier decennia steeds de ideale oplossingen die de capaciteiten en mogelijkheden van onze gebruikers ondersteunen.

Zo streven we naar de optimale zorgomgeving. Natuurlijk blijven we onverminderd actief in innovatie van onze producten en dienstverlening.

Daardoor bent u in staat steeds de optimale zorg te bieden.

Elke zorgbehoefte vraagt om specifieke ondersteuning en elke ruimte om specifieke middelen. Als totaalleverancier kunnen wij hierin optimaal faciliteren. Door onze jarenlange ervaring en vakkennis, is Lopital dé partner in zorgverlening en kunnen we u naast kwalitatief goede producten voorzien van het juiste advies. Hierdoor kunt u zich volledig richten op wat écht belangrijk is: de kwaliteit van zorg. En dat is een geruststellende gedachte!

De zeven geruststellende gedachten van Lopital

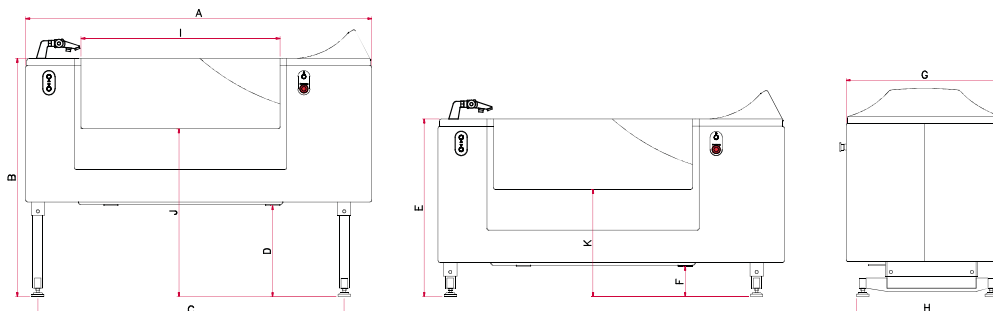
- 1. Dé hygiëne en transferspecialist van Nederland.** Lopital optimaliseert het welzijn en de mogelijkheden van de zorgvrager en de zorgverlener.
- 2. Alleen de allerbeste producten.** Kwaliteit en veiligheid staan bij Lopital altijd voorop.

- 3. Persoonlijk advies en instructie voor alle gebruikers.** Wij besteden altijd aandacht aan uw wensen, eisen en mogelijkheden. Zo maken we het leven van patiënten comfortabeler en dat van zorgverleners gezonder.
- 4. U bent voordelig uit.** Door op basis van ons gedegen advies te kiezen voor de juiste oplossing en kwalitatief hoogwaardige producten bespaart u op kosten, ook op lange termijn.
- 5. Continue innovatie en ontwikkeling.** Wij zijn voortdurend bezig met het (door) ontwikkelen van onze producten. Zowel op basis van technische innovatie als op basis van nieuwe praktijkinzichten van onze gebruikers.
- 6. Heeft u ons nodig? Wij zijn er voor u!** Ook voor onderhoud en het oplossen van storingen.
- 7. Onze dienstverlening is grenzeloos.** Wij zijn een internationale onderneming met wereldwijd tevreden gebruikers van onze hulpmiddelen die in elke situatie een oplossing bieden.

Voor meer informatie kijk op onze website www.lopital.nl

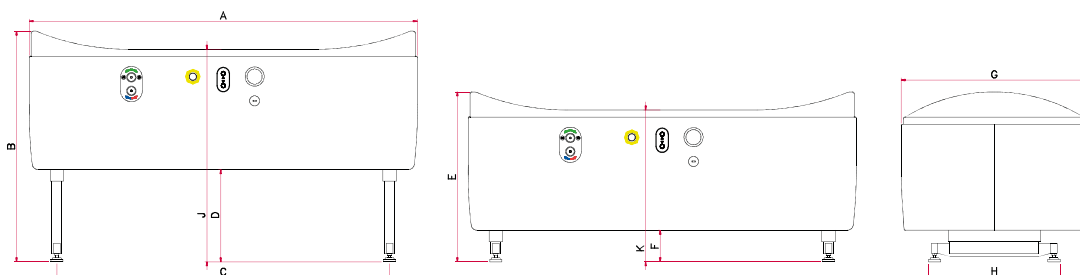
Technische kenmerken

Batía



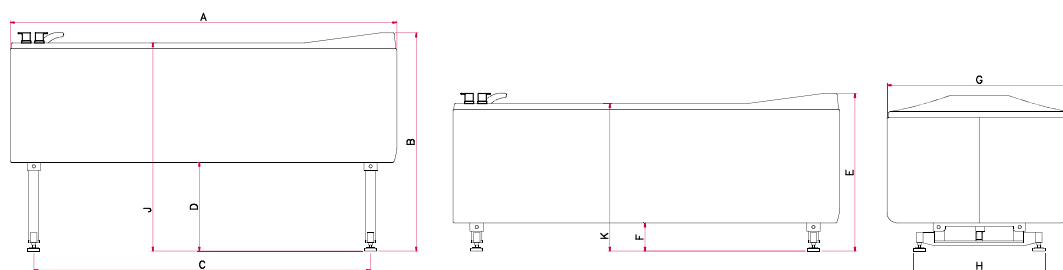
A	B	C	D	E	F	G	H	I	J	K
1712	1160	1515	450	860	150	777	695	985	830	530

Lanira



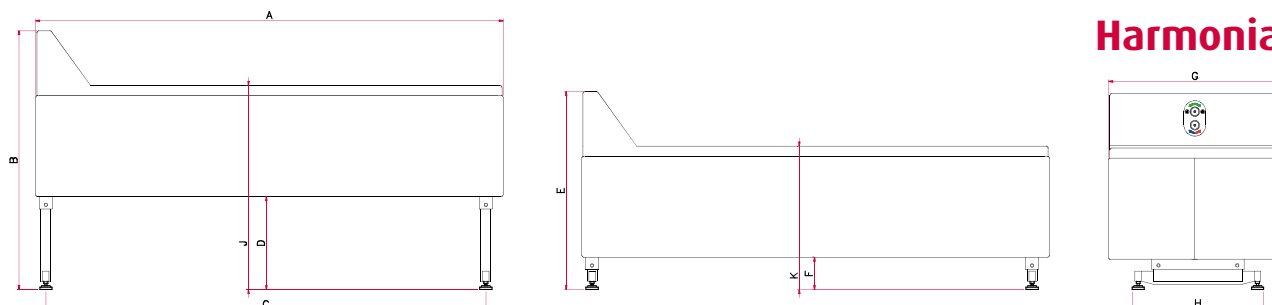
A	B	C	D	E	F	G	H	I	J	K
1920	1140	1665	456	840	156	920	650		1050	750

Indra



A	B	C	D	E	F	G	H	I	J	K
1912	1080	1665	440	780	140	912	650		1030	730

Harmonia



A	B	C	D	E	F	G	H	I	J	K
2312	1280	2176	460	980	160	840	650		1010	710

	Bateia	Lanira	Indra	Harmonia
Hoogte toegang	Min. 860 mm Max. 1160 mm	Min. 750 mm Max. 1050 mm	Min. 730 mm Max. 1030 mm	Min. 710 mm Max. 1010 mm
Transferhoogte onder geopende deur	Min. 530 mm Max. 830 mm	-	-	-
Maximum gewicht (cliënt + water)	300 kg	500 kg	500 kg	500 kg
Gewicht van het lege bad	210 kg	250 kg	182 kg	200 kg
Decibels	30 db	30 db	30 db	30 db
Maximum inhoud	178 L	297 L	326 L	400 L
Materialen	<ul style="list-style-type: none"> • Anatomische kuip van polyester met glasvezels versterkt, sanitaire gelcoat • Afwerking met geïntegreerde ergonomische zitting (Batéia et Indra) • Onderstel van staal met hoogwaardige anti-corrosie behandeling 			
Technische details	<ul style="list-style-type: none"> • Elektrische veiligheidsafsluiter deur (Batéia) • Veiligheidssysteem vergrendeling deur (Batéia) • Verbrandingsbeveiliging als watertemperatuur 38°C bereikt 			
Voorzieningen	<ul style="list-style-type: none"> • Koud en warm water: kraan ¼ slag ½ " – standaard kranen met thermostatische blokkering; • Koud en warm water: kraan ¼ slag ½ " vrouwelijk; • Elektrische voorziening: 230V – zekering 16A (10A zonder balneotherapie) - aardlekschakelaar 30 mA 			
Normen	<ul style="list-style-type: none"> • Markering CE 93/42 MDD • Richtlijn KIWA – EN1717 – 'Protection against pollution of potable water in water installations and general requirements of devices to prevent pollution by backflow' • Belgaqua 			



Voor meer informatie bezoek ook onze website: www.lopital.nl

Lopital Nederland B.V., Laarakkerweg 9, 5061 JR Oisterwijk, Postbus 56, 5060 AB Oisterwijk
Tel +31 (0)13 5239300, Fax +31 (0)13 5239301, E-mail info@lopital.nl, www.lopital.nl

Voor meer informatie bezoek ook onze website: www.lopital.be

Lopital België Bvba, Antwerpsesteenweg 124, 2630 Aartselaar
Tel +32 (0)3/870.51.60, Fax +32 (0)3/877.79.44, E-mail info@lopital.be, www.lopital.be

